

Dell™ E-Flat Panel Stand

Οδηγός χρήσης

Σημειώσεις, ειδοποιήσεις και σημεία προσοχής



ΣΗΜΕΙΩΣΗ: Η ΣΗΜΕΙΩΣΗ υποδεικνύει σημαντικές πληροφορίες που σας βοηθούν να χρησιμοποιείτε καλύτερα τον υπολογιστή σας.



ΕΙΔΟΠΟΙΗΣΗ: Η ΕΙΔΟΠΟΙΗΣΗ υποδηλώνει είτε δυνητική βλάβη υλικού είτε απώλεια δεδομένων και υποδεικνύει τον τρόπο με τον οποίο μπορείτε να αποφύγετε το πρόβλημα.



ΠΡΟΣΟΧΗ: Η ΠΡΟΣΟΧΗ υποδηλώνει δυνητική βλάβη υλικού, τραυματισμό ή θάνατο.

Οι πληροφορίες αυτού του ΕΓΓΡΑΦΟΥ μπορεί να αλλάξουν χωρίς προειδοποίηση.

© 2008 Dell Inc. Με επιφύλαξη παντός δικαιώματος.

Απαγορεύεται αυστηρά η αναπαραγωγή με οποιονδήποτε τρόπο χωρίς τη γραπτή άδεια της Dell Inc.

Εμπορικά σήματα που χρησιμοποιούνται σε αυτό το κείμενο: Η ονομασία *Dell* και το λογότυπο *DELL* είναι εμπορικά σήματα της Dell Inc. Η ονομασία *VESA* είναι σήμα κατατεθέν της Video Electronics Standards Association.

Άλλα εμπορικά σήματα και εμπορικές ονομασίες μπορεί να χρησιμοποιούνται στο παρόν έγγραφο αναφερόμενα είτε στους κατόχους των σημάτων και των ονομάτων είτε στα προϊόντα τους. Η Dell Inc. αποποιείται κάθε αξίωση ιδιοκτησίας επί των εμπορικών σημάτων και ονομάτων τρίτων.

Περιεχόμενα

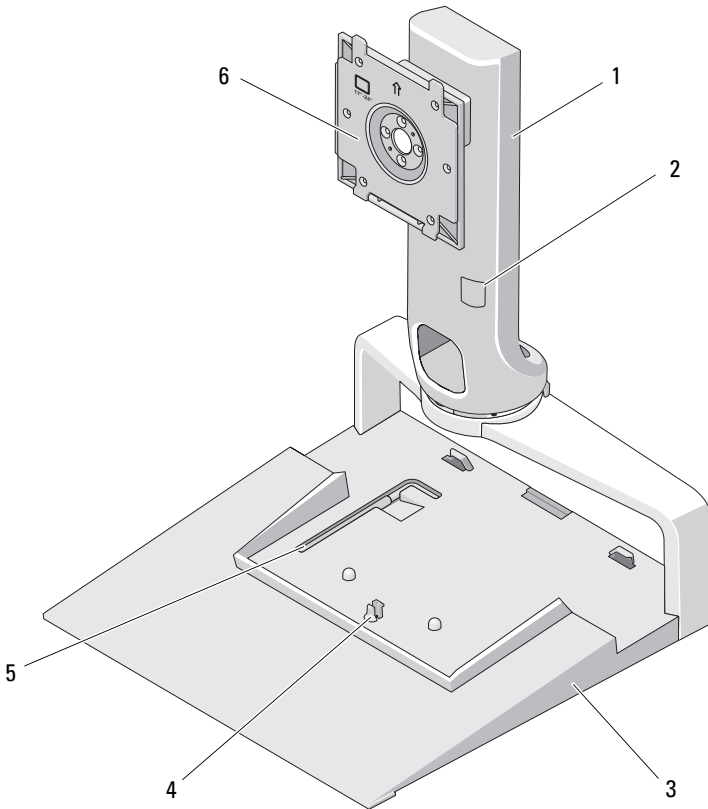
1	Πληροφορίες για το Dell™ E-Flat Panel Stand	5
2	Χρήση του E-Flat Panel Stand	7
	Σύνδεση του ανυψωτή στη βάση του στηρίγματος	7
	Ρύθμιση του ορίου βάρους για επίπεδη οθόνη	8
	Σύνδεση επίπεδης οθόνης στο στήριγμα επίπεδων συσκευών	9
	Χρήση της πλάκας προσαρμογής VESA®	9
	Ρύθμιση της επίπεδης οθόνης	15
	Σύνδεση επαναλήπτη θυρών στο στήριγμα επίπεδων συσκευών	16
	Αποσύνδεση του φορητού υπολογιστή από τον επαναλήπτη θυρών και το στήριγμα επίπεδων συσκευών	17
	Αποσύνδεση του επαναλήπτη θυρών από το στήριγμα επίπεδων συσκευών	18

3	Προδιαγραφές	19
4	Εύρεση πληροφοριών	21

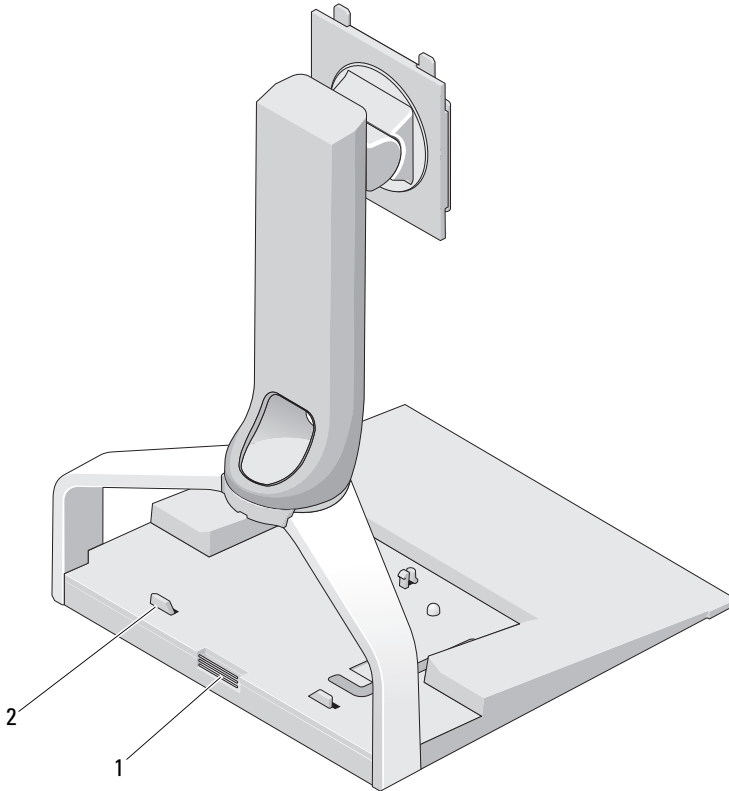
Πληροφορίες για το Dell™ E-Flat Panel Stand

Το Dell™ E-Flat panel stand υποστηρίζει τα ακόλουθα:

- Φορητό υπολογιστή Dell E-Family με μέγεθος 12,1 ίντσες έως 17 ίντσες.
- Επαναλήπτες θυρών Dell E-Port και Dell E-Port Plus
- Επίπεδες οθόνες με μέγεθος έως 24 ίντσες



- | | |
|-----------------------------------|---|
| 1 ανυψωτής | 2 ρύθμιση βάρους οθόνης |
| 3 βάση | 4 γλωττίδα απελευθέρωσης για τον επαναλήπτη θυρών |
| 5 εργαλείο ρύθμισης βάρους οθόνης | 6 πλάκα σύνδεσης οθόνης |

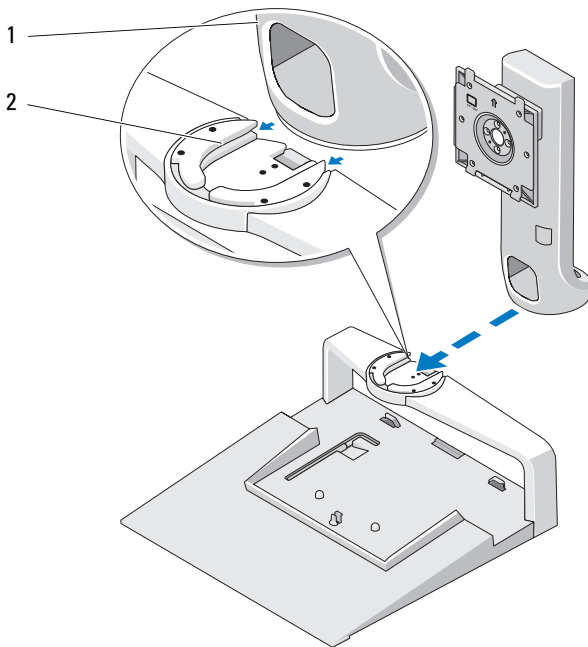


- | | |
|---|-----------------------------------|
| 1 κουμπι απελευθέρωσης για τον επαναλήπτη θυρών | 2 οδηγοί για τον επαναλήπτη θυρών |
|---|-----------------------------------|

Χρήση του E-Flat Panel Stand

Σύνδεση του ανυψωτή στη βάση του στηρίγματος

- 1 Ευθυγραμμίστε το μπροστινό τμήμα του ανυψωτή με την υποδοχή σύνδεσης.
- 2 Σύρετε τον ανυψωτή στην υποδοχή σύνδεσης. Όταν ο ανυψωτής ασφαλίσει στη βάση του στηρίγματος θα ακούσετε έναν χαρακτηριστικό ήχο.



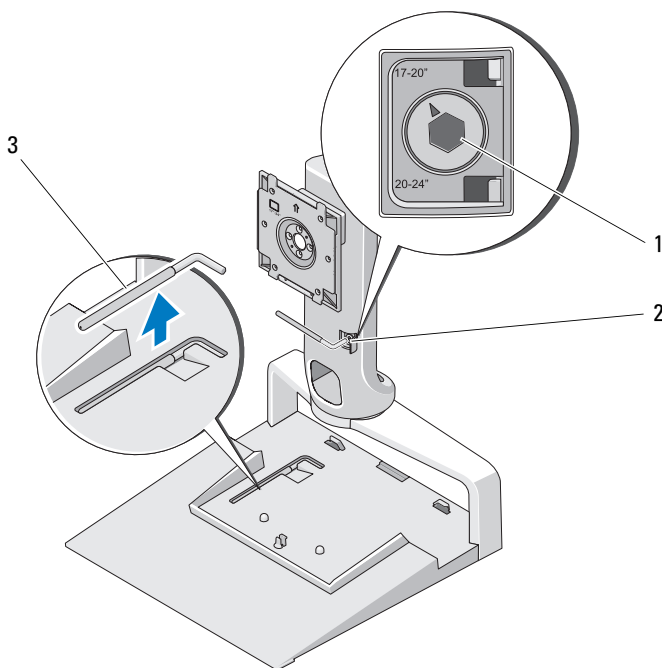
1 ανυψωτής

2 υποδοχή σύνδεσης στη βάση του στηρίγματος

Ρύθμιση του ορίου βάρους για επίπεδη οθόνη

Το προεπιλεγμένο όριο βάρους για την επίπεδη οθόνη έχει ρυθμιστεί για μέγεθος οθόνης από 17 ίντσες έως 20 ίντσες. Εάν το μέγεθος της οθόνης είναι μεταξύ 20 ίντσών και 24 ίντσών, προσαρμόστε τη ρύθμιση του ορίου βάρους στο στήριγμα επίπεδων συσκευών.

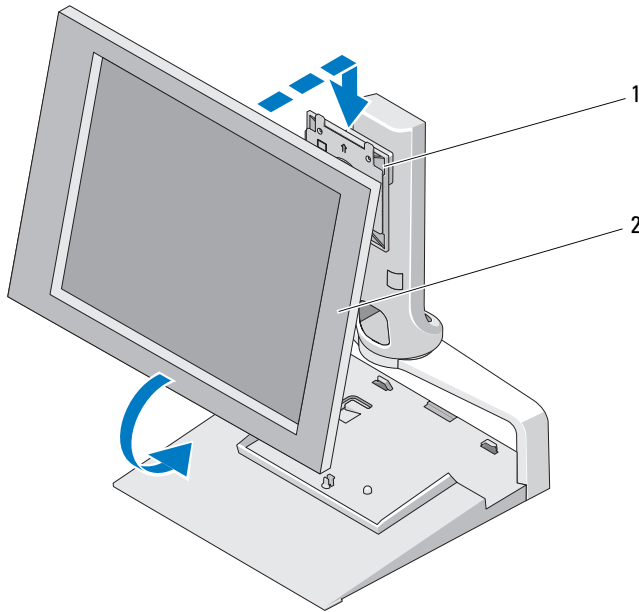
- 1 Αφαιρέστε το εργαλείο από τη βάση του στηρίγματος επίπεδων συσκευών.
- 2 Τοποθετήστε το εργαλείο στην υποδοχή του ορίου βάρους.
- 3 Στρέψτε το εργαλείο αριστερόστροφα για να εστιάσει το βέλος στη ρύθμιση 20 έως 24 ίντσες.



- | | | | |
|---|--------------------------------|---|----------------------|
| 1 | αυξημένο όριο βάρους | 2 | υποδοχή ορίου βάρους |
| 3 | εργαλείο ρύθμισης ορίου βάρους | | |


Σύνδεση επίπεδης οθόνης στο στήριγμα επίπεδων συσκευών

- 1 Ευθυγραμμίστε το πίσω μέρος της επίπεδης οθόνης στην πλάκα σύνδεσης του ανυψωτή.
- 2 Σύρετε την επίπεδη οθόνη στην πλάκα σύνδεσης και βεβαιωθείτε ότι η οθόνη έχει τοποθετηθεί σωστά.



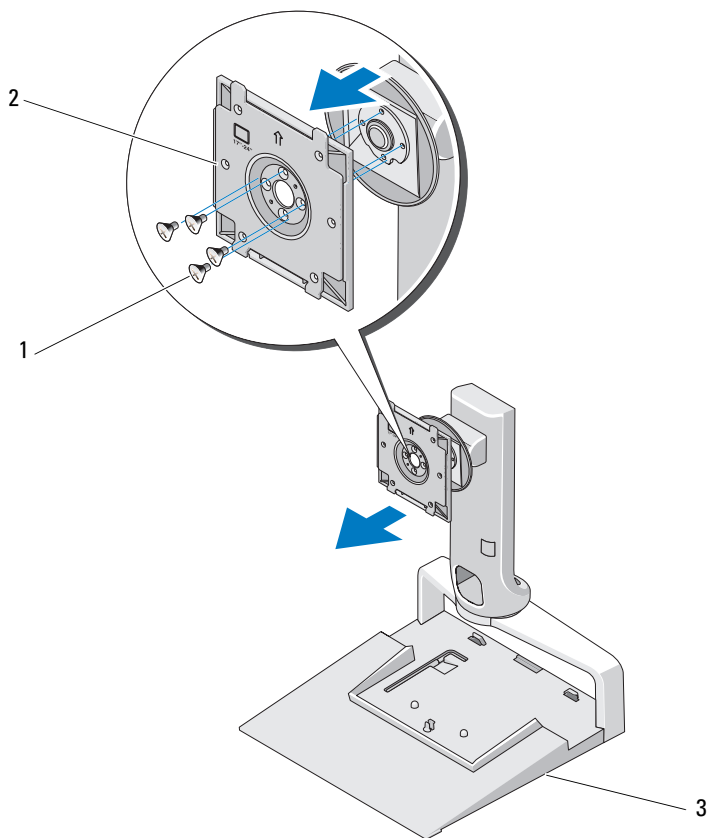
- 1 πλάκα σύνδεσης 2 επίπεδη οθόνη

Χρήση της πλάκας προσαρμογής VESA®

 **ΣΗΜΕΙΩΣΗ:** Η πλάκα προσαρμογής VESA είναι προαιρετική. Για πληροφορίες αγοράς, ανατρέξτε στη διεύθυνση Dell.com.

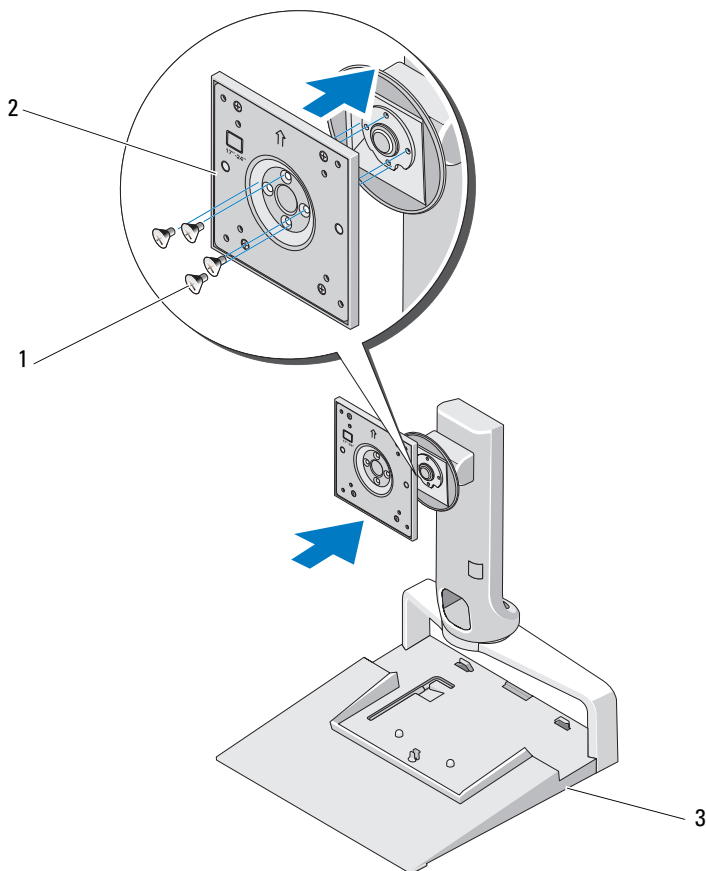
Χρησιμοποιήστε μια πλάκα προσαρμογής VESA για να συνδέσετε την οθόνη σας στο στήριγμα επίπεδων συσκευών αν η οθόνη σας δεν είναι συμβατή με την πλάκα σύνδεσης.

- 1** Αφαιρέστε τις τέσσερις βίδες από την πλάκα σύνδεσης στο στήριγμα επίπεδων συσκευών.



- 1 βίδες (4) 2 πλάκα σύνδεσης
3 στήριγμα επίπεδων
 συσκευών

- 2** Τοποθετήστε την πλάκα προσαρμογής VESA χρησιμοποιώντας τις τέσσερις βίδες που συνοδεύουν την πλάκα προσαρμογής.



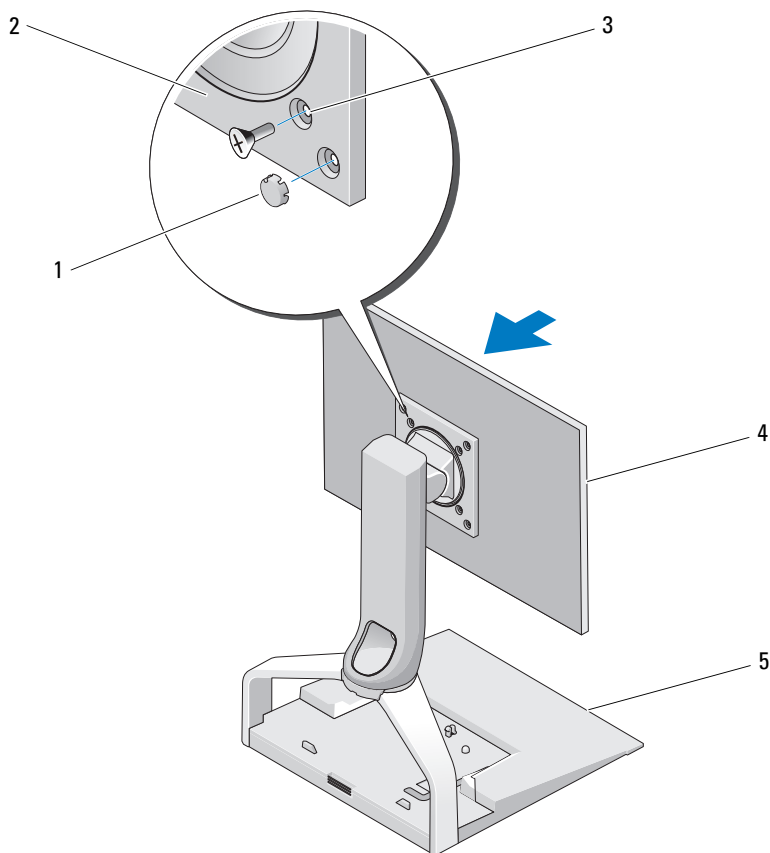
- 1 βίδες (4) 2 πλάκα προσαρμογής VESA
3 στήριγμα επίπεδων
 συσκευών



ΣΗΜΕΙΩΣΗ: Ενδέχεται να ισχύουν διαφορετικά πρότυπα ανάλογα με τον τύπο της επίπεδης οθόνης. Ανατρέξτε στην τεκμηρίωση που συνοδεύει την οθόνη σας αν διαπιστώσετε ότι οι ακόλουθες πληροφορίες δεν μπορούν να φανούν χρήσιμες για τη σύνδεση της οθόνης σας.

Αν το μέγεθος της οθόνης είναι 15 ίντσες ή μικρότερο:

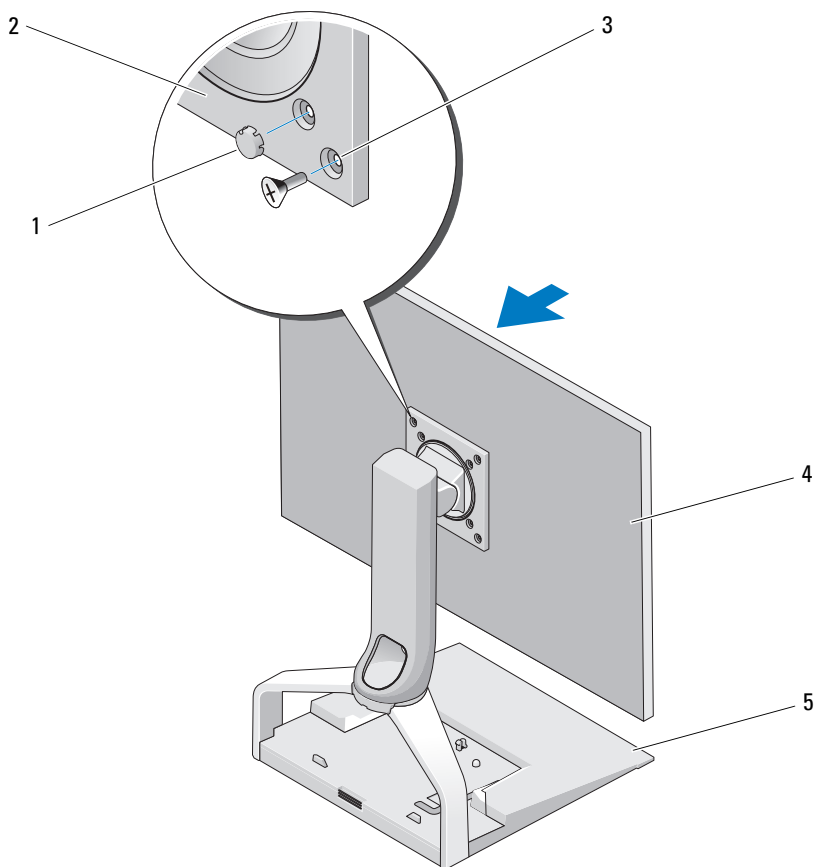
- a** Χρησιμοποιήστε τις τέσσερις οπές που βρίσκονται προς το κέντρο της πλάκας προσαρμογής VESA (η απόσταση μεταξύ των οπών είναι 75 χιλ. x 75 χιλ.).
- b** Τοποθετήστε τις τάπες στις άλλες τέσσερις οπές της πλάκας προσαρμογής VESA.
- c** Σύνδεση της οθόνης στην πλάκα προσαρμογής VESA.



- | | | | |
|---|---|---|------------------------|
| 1 | τάπες (4) | 2 | πλάκα προσαρμογής VESA |
| 3 | οπές βίδας για μέγεθος οθόνης 15 ίντσες ή μικρότερο (4) | 4 | επίπεδη οθόνη |
| 5 | στήριγμα επίπεδων συσκευών | | |

Αν η οθόνη σας είναι μεγαλύτερη από 15 ίντσες:

- a** Χρησιμοποιήστε τις τέσσερις οπές που βρίσκονται προς την εξωτερική άκρη της πλάκας προσαρμογής VESA (η απόσταση μεταξύ των οπών είναι 100 χιλ. x 100 χιλ.).
- b** Τοποθετήστε τις τάπες στις άλλες τέσσερις οπές της πλάκας προσαρμογής VESA.
- c** Σύνδεση της οθόνης στην πλάκα προσαρμογής VESA.



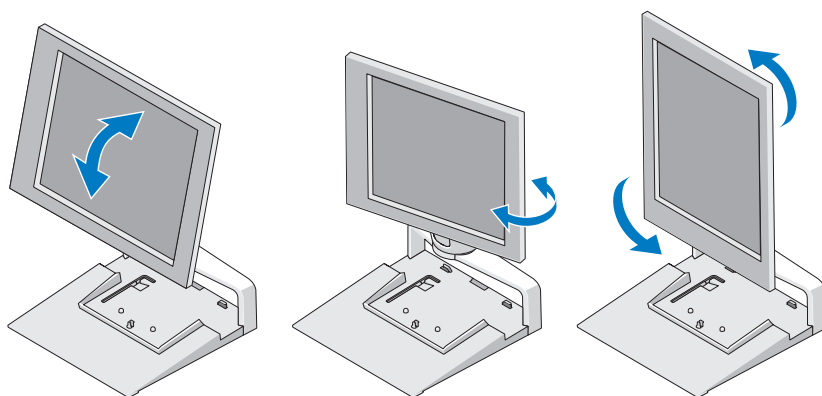
- | | | | |
|---|---|---|------------------------|
| 1 | τάπες (4) | 2 | πλάκα προσαρμογής VESA |
| 3 | οπές βίδας για μέγεθος οθόνης μεγαλύτερο από 15ίντσες (4) | 4 | επίπεδη οθόνη |
| 5 | στήριγμα επίπεδων συσκευών | | |

Ρύθμιση της επίπεδης οθόνης

➡ **ΕΙΔΟΠΟΙΗΣΗ:** Εάν έχετε συνδέσει ένα φορητό υπολογιστή στο στήριγμα επίπεδων συσκευών, στρέψτε την οθόνη προς τα επάνω και βεβαιωθείτε ότι δεν έρχεται σε επαφή με το φορητό υπολογιστή προτού αλλάξετε τον προσανατολισμό της οθόνης από οριζόντιο σε κατακόρυφο.

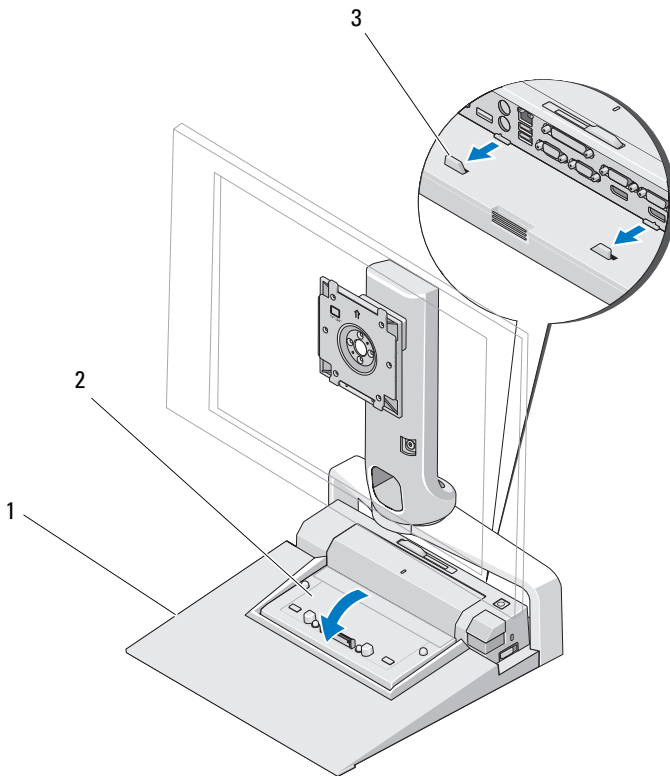
Μπορείτε να ρυθμίσετε την οθόνη στο στήριγμα επίπεδων συσκευών με τους εξής τρόπους:

- Στρέψτε την οθόνη προς τα επάνω ή προς τα κάτω.
- Ρυθμίστε προς τα επάνω ή προς τα κάτω το ύψος της οθόνης.
- Περιστρέψτε την οθόνη προς τα αριστερά ή προς τα δεξιά.
- Αλλάξτε τον προσανατολισμό της οθόνης σε οριζόντιο ή κατακόρυφο.



Σύνδεση επαναλήπτη θυρών στο στήριγμα επίπεδων συσκευών

- 1 Με το μπροστινό μέρος του επαναλήπτη θυρών ελαφρώς ανασηκωμένο, σύρετε τον επαναλήπτη θυρών προς το πίσω μέρος του στηρίγματος επίπεδων συσκευών μέχρι να εφαρμόσει στους οδηγούς.
- 2 Πιέστε προς τα κάτω τον επαναλήπτη θυρών για να τον ασφαλίσετε στη γλωττίδα απελευθέρωσης του στηρίγματος επίπεδων συσκευών.

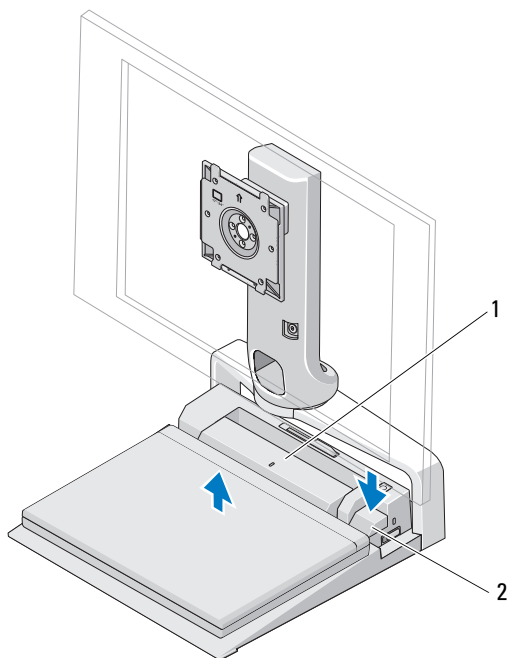


- 1 στήριγμα επίπεδων συσκευών 2 επαναλήπτης θυρών
3 οδηγοί του στηρίγματος
επίπεδων συσκευών

- 3 Ακολουθήστε τη διαδικασία εγκατάστασης του επαναλήπτη θυρών. Ανατρέξτε στον *Οδηγό χρήσης του E-Port* ή στον *Οδηγό χρήσης του E-Port Plus* που συνοδεύει τον επαναλήπτη θυρών ή στη διεύθυνση support.dell.com.

Αποσύνδεση του φορητού υπολογιστή από τον επαναλήπτη θυρών και το στήριγμα επίπεδων συσκευών

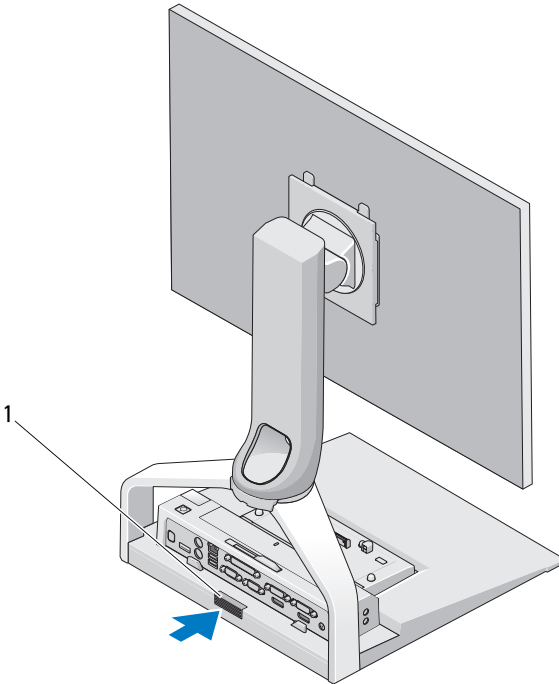
- 1 Πιέστε το κουμπί εξαγωγής στην πλευρά του επαναλήπτη θυρών.
- 2 Σηκώστε και αφαιρέστε το φορητό υπολογιστή από τον επαναλήπτη θυρών και το στήριγμα επίπεδων συσκευών.



- 1 επαναλήπτης θυρών 2 κουμπί εξαγωγής

Αποσύνδεση του επαναλήπτη θυρών από το στήριγμα επίπεδων συσκευών

- 1 Αποσυνδέστε όλα τα καλώδια από τον επαναλήπτη θυρών.
- 2 Πατήστε το κουμπί απελευθέρωσης στο πίσω μέρος του στηρίγματος επίπεδων συσκευών και, στη συνέχεια, ανασηκώστε το μπροστινό μέρος του επαναλήπτη θυρών για να τον απελευθερώσετε από τη γλωττίδα απελευθέρωσης του στηρίγματος επίπεδων συσκευών.
- 3 Αφαιρέστε τον επαναλήπτη θυρών από το στήριγμα επίπεδων συσκευών.



- 1 κουμπί απελευθέρωσης

Προδιαγραφές

Φυσικά χαρακτηριστικά

Ύψος	245 χιλιοστά (9,65 ίντσες)
Βάθος	410 χιλιοστά (16,14 ίντσες)
Πλάτος	375 χιλιοστά (14,76 ίντσες)
Βάρος	3,5 κιλά (7,7 λίβρες)

Εύρεση πληροφοριών

Έγγραφα	Περιεχόμενα
<p>Τεκμηρίωση σχετικά με την ασφάλεια, τους ρυθμιστικούς κανόνες, την εγγύηση και την υποστήριξη</p> <p>Μπορεί να έχετε παραλάβει αυτό τον τύπο πληροφοριών μαζί με τον υπολογιστή σας. Για επιπρόσθετες πληροφορίες περί κανονισμών, επισκεφθείτε την Αρχική σελίδα περί συμμόρφωσης με κανονισμούς (Regulatory Compliance Homepage) στην τοποθεσία Web www.dell.com στο Διαδίκτυο, στη διεύθυνση www.dell.com/regulatory_compliance.</p>	<ul style="list-style-type: none"> • Πληροφορίες για την εγγύηση • Όροι και προϋποθέσεις (μόνο για τις Η.Π.Α.) • Οδηγίες για την ασφάλεια • Πληροφορίες για τους ρυθμιστικούς κανόνες • Πληροφορίες περί εργονομίας • Άδεια χρήσης τελικού χρήστη

